

SCHALTPULT SERIEN ARCO T UND ARCO TS

Die Serie ARCO ist entwickelt worden, um Industrie-PCs und Bedientafeln, also das Gehirn und die Schnittstelle aller industriellen Automatisierungssysteme zu schützen.

Das elegante Gehäuse ist ganz aus AISI 304L (WNR 1.4307), einem der leistungsstärksten Materialien, was die mechanischen Eigenschaften und die Korrosionsfestigkeit betrifft.

Zur Lösung ARCO T gehört nur das obere Gehäuse, während zur Version TS auch das untere Gehäuse gehört, das aufgeklappt werden kann. Die beiden Gehäuse sind für die Kabeldurchführung miteinander verbunden.



EIGENSCHAFTEN

- Äußere Oberflächenbearbeitungsgehäuse und Platte (nur Version TS) FEIN SATINIERT Typ Scotch-Brite medium.
- Oberer Gehäusekörper mit Vorder- und Hintertür, 120°-Öffnungswinkel mit Innenscharnieren aus Edelstahl, Edelstahlschlössern und Dichtung aus Polyurethan vom Roboter aufgebracht.
- Abbaubarer Platte mit Schrauben und Dichtung an der Unterseite des Gehäuses.
- Interne geerdete Gewindestiftschrauben aus Edelstahl M6x15, entsprechend den geltenden Vorschriften.
- Halterungsröhre, ebenfalls aus AISI 304L, gebogen und spiegelblank poliert, mit Bohrungen für Kabeleinführung, in Entsprechung zu den Anschlüssen an dem Gehäusekörper.
- Massiver Unterbau aus AISI 304L in ergonomischer Form, mit 4 höhenverstellbaren Füßen und mit unteren Schutzvorrichtungen für die Kabel, die von unten eingehen.
- Untere Klappe (nur Version TS) mit Vordertür, Öffnung von oben nach unten, mit Gaszugfedern, um die Öffnungsgeschwindigkeit zu kontrollieren.
- Herausziehbare kleine Platte für die Maus.
- Befestigungssystem für die Tastatur.
- Montageplatte aus verzinktem Blech, die zur Befestigung eines Klemmbretts oder anderer Vorrichtungen an der Rückseite befestigt ist.

ZUSÄTZLICHE MÖGLICHKEITEN AUF ANFRAGE

- Bohrungen nach Zeichnung.
- Leitfähige Dichtungen aus Silikon mit Temperaturbereich von - 50°C bis + 180°C.
- Anfertigungen aus AISI 316L oder sonstigen Spezialstählen.
- Sonderabmessungen nach Zeichnung des Kunden.
- Allgemeine und spezifische Zubehör.

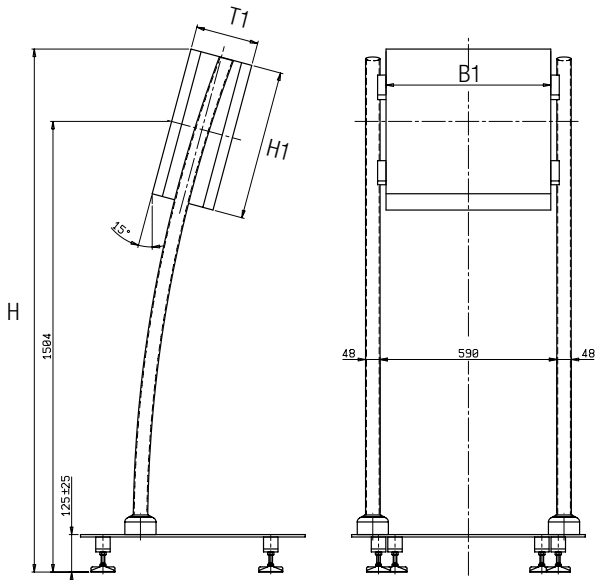
ZERTIFIZIERUNGEN

- **Schutzart IP66 IK10 gemäß EN62208.**
- Qualifiziertes Schweißverfahren gemäß der Norm 15614-1:2012 WPQR (Welding Procedure Qualification Record).

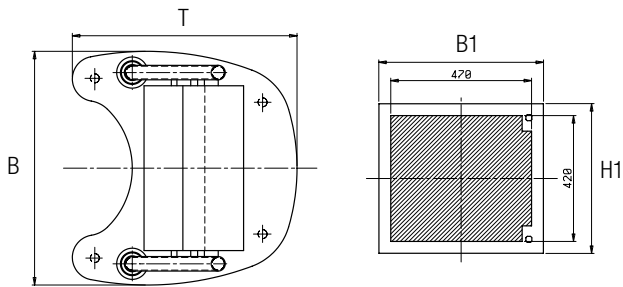
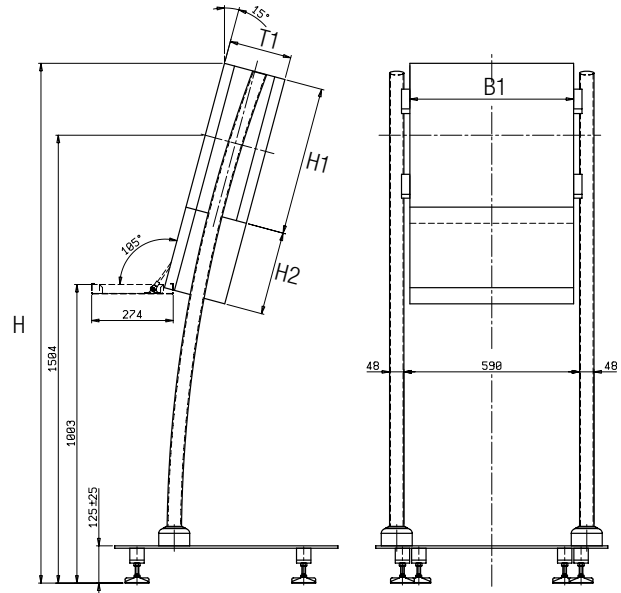


VERFÜGBARE ZUBEHÖR

ARCO T



ARCO TS



TÜRBOHRUNGSNUTZFLÄCHE



Art.-Nr.	Abmessungen			Abmessungen Gehäuse			Tastaturfach
	B	H	T	B1	H1	T1	H2
ARCO T	780	1746	750	550	500	210	-
ARCO TS	780	1746	750	550	500	210	280