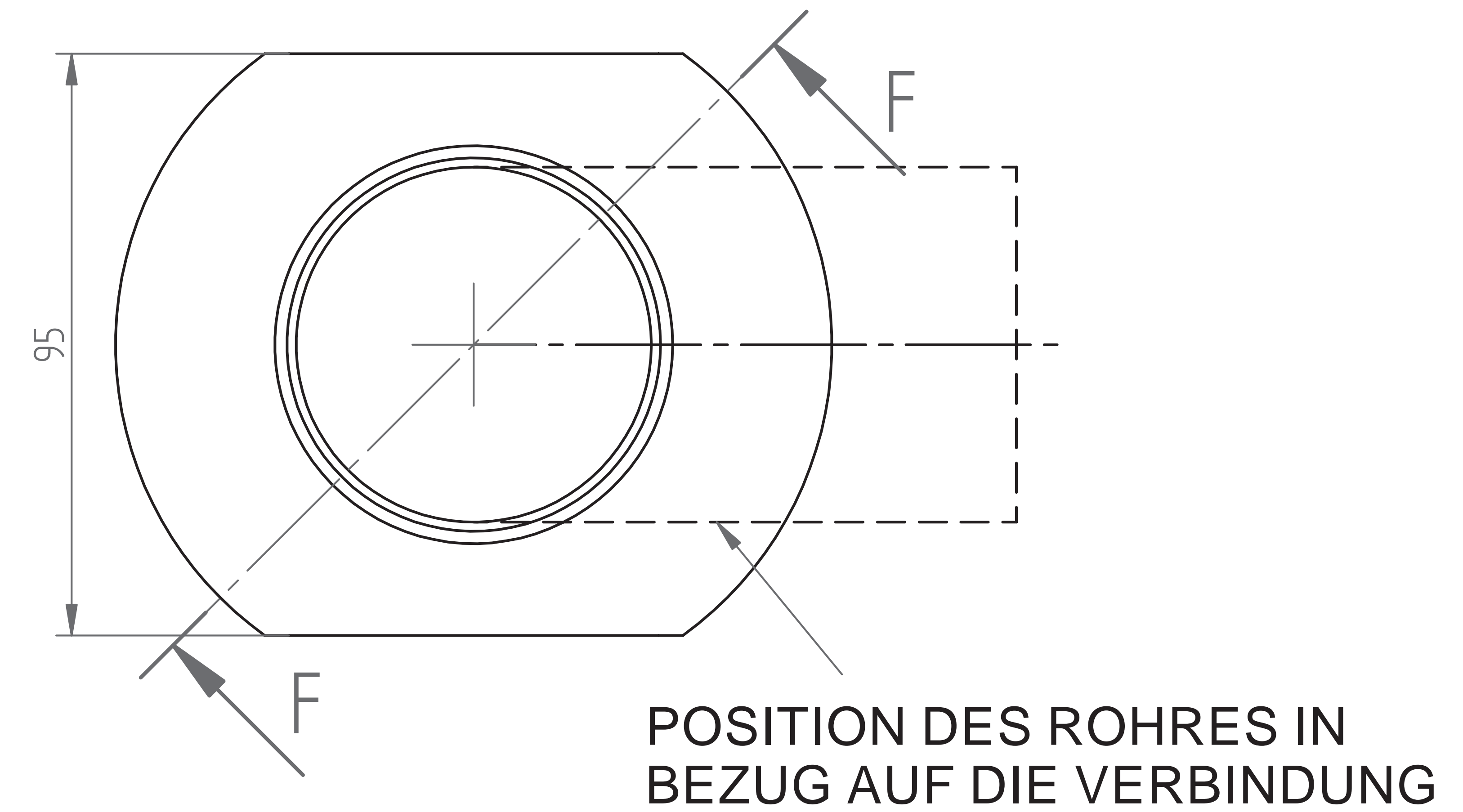
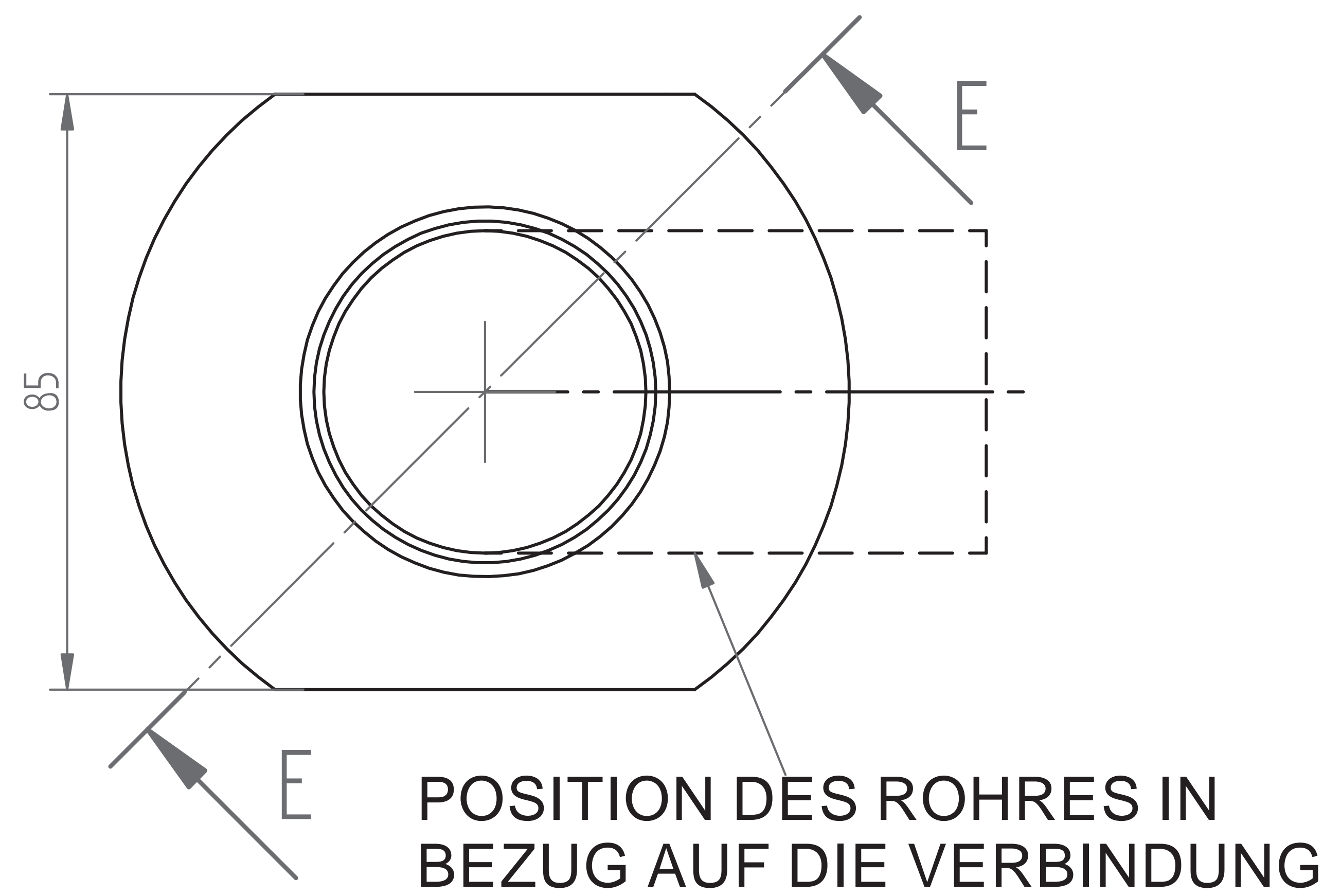
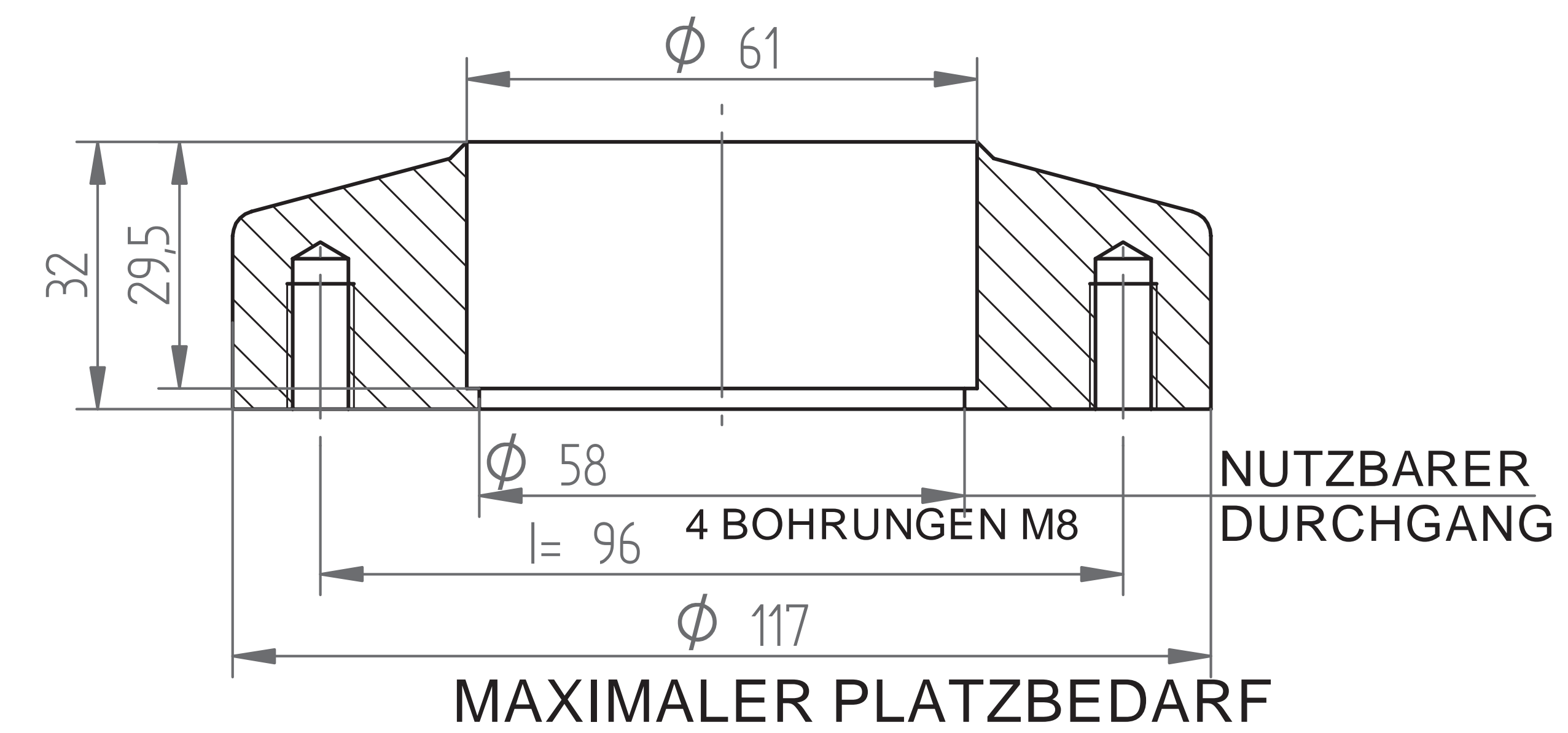
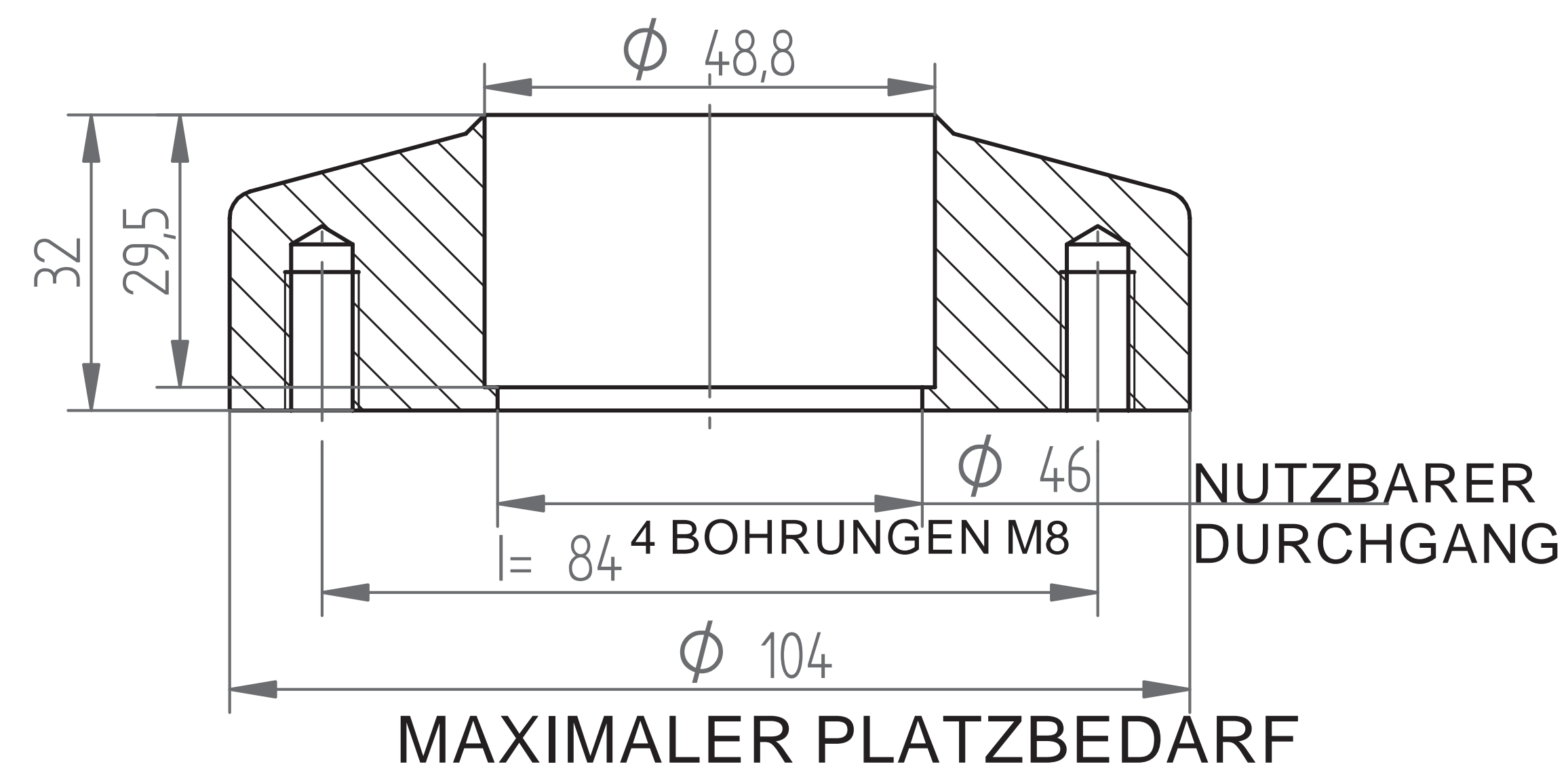



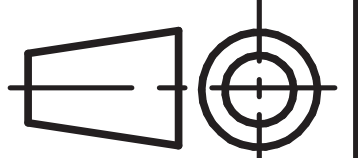
TOLLERANZE IN GRADO MEDIO COME DA NORMA: ISO2768-m



GF48: FÜR ROHR Ø 48 MM

GF60: FÜR ROHR Ø 60 MM

Art.-Nr.	Beschreibung
GF48	FÜR ROHR Ø 48 MM
GF60	FÜR ROHR Ø 60 MM

Beschreibung		FESTVERBINDUNGS		 MPGAMMA <small>VALORE INDEBOLIBILE</small>
	Rev.			