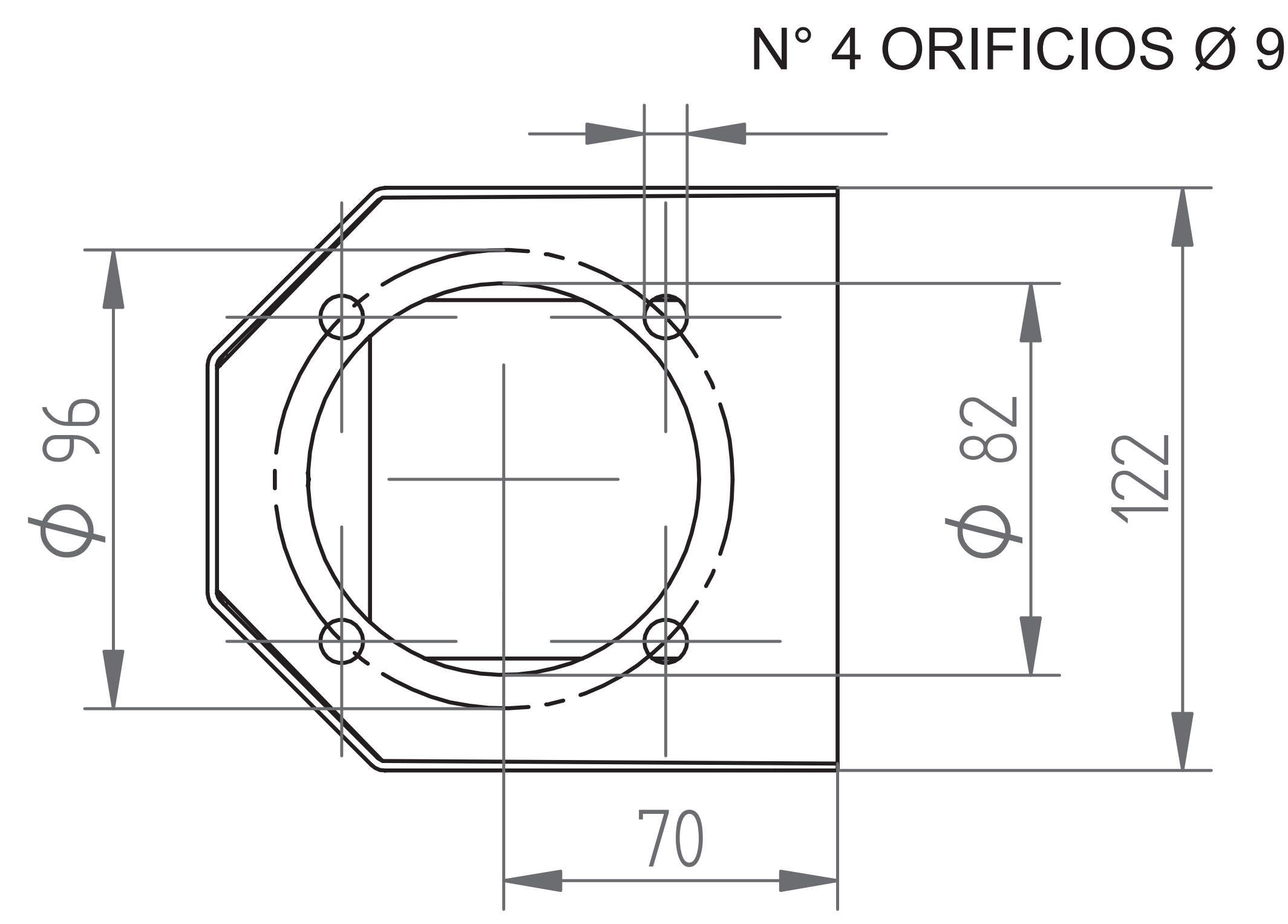
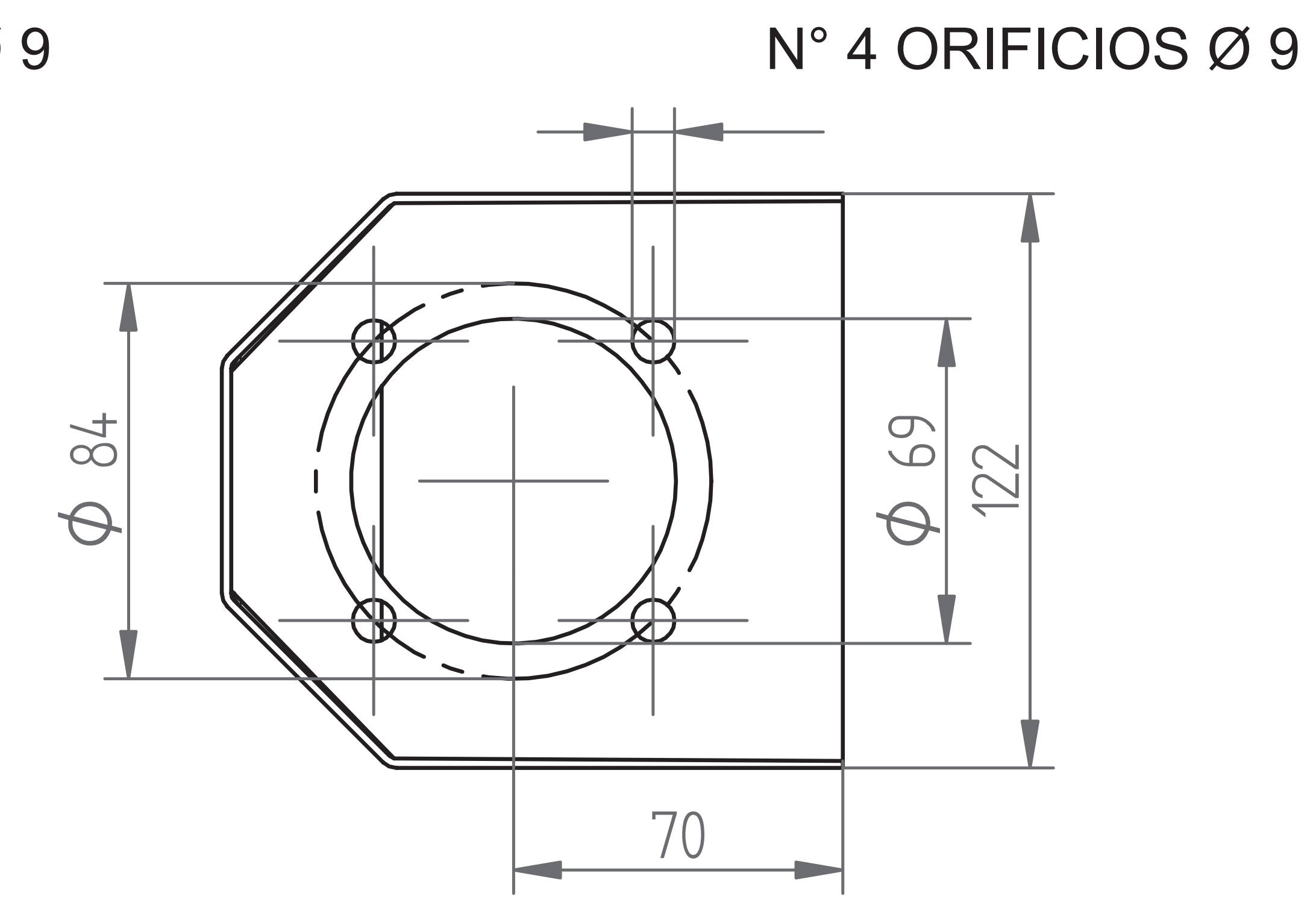


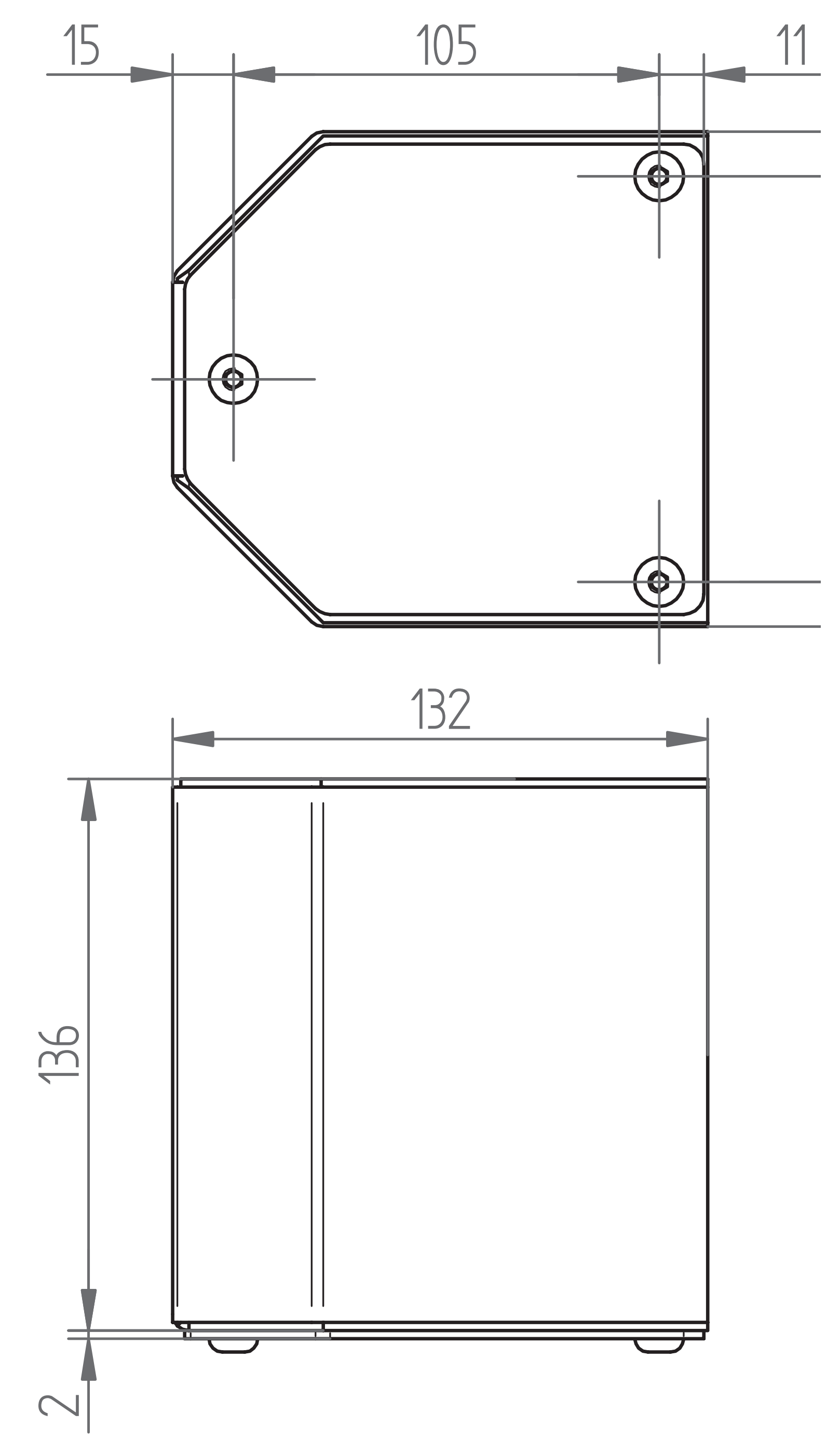
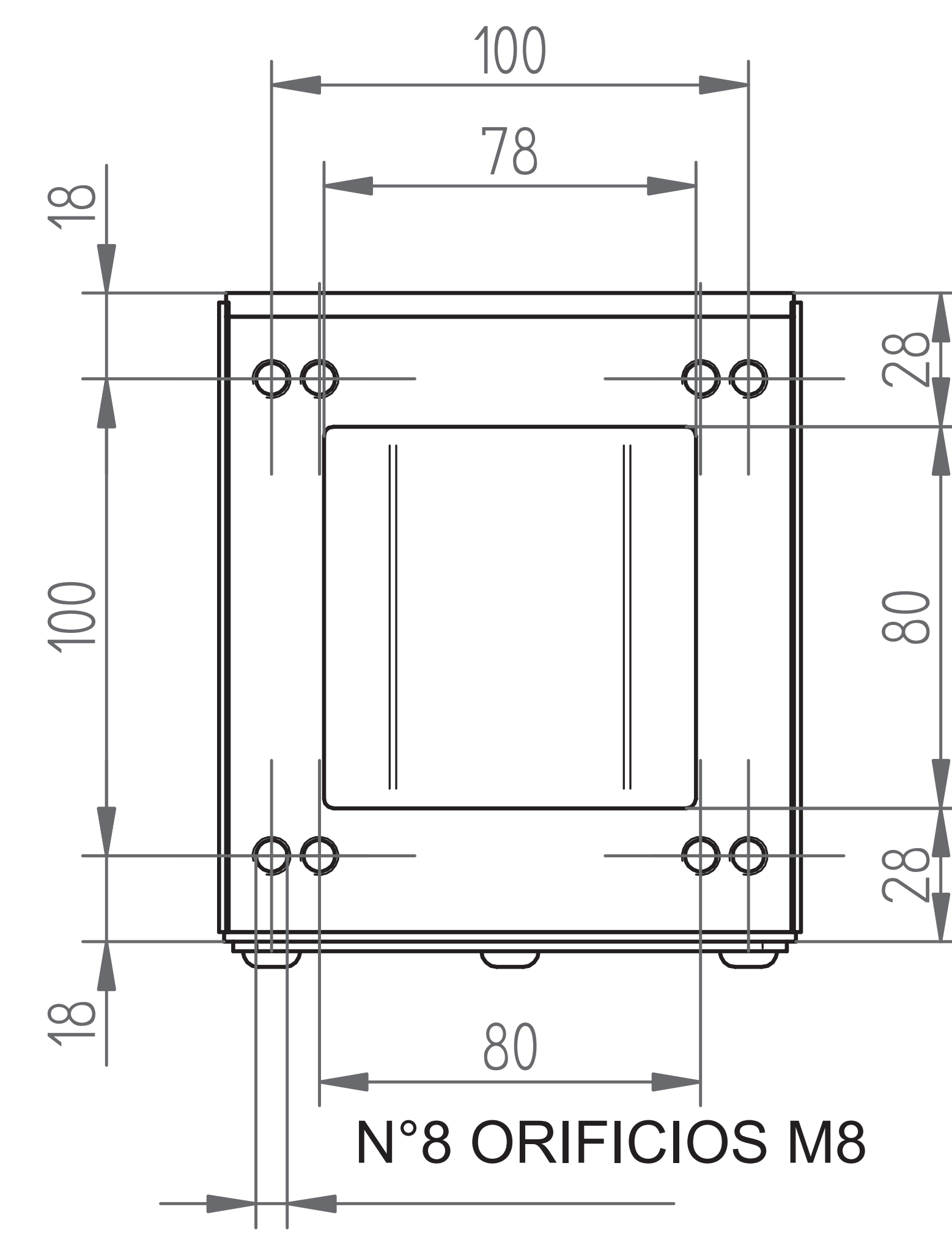
TOLLERANZE IN GRADO MEDIO COME DA NORMA: ISO2768-m




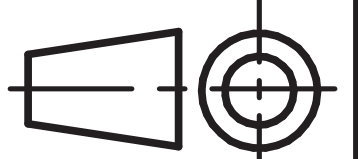
VERSIÓN PARA TUBO DE 60 MM



VERSIÓN PARA TUBO DE 48 MM



Código	Descripción
M48	PARA TUBO Ø 48 MM DE PARED VERTICAL
M60	PARA TUBO Ø 60 MM DE PARED VERTICAL

ÉTAGERE DE FIXATION JOINT		 MPGAMMA <small>VALORE INDEBOLIBILE</small>
	Rev. _____	