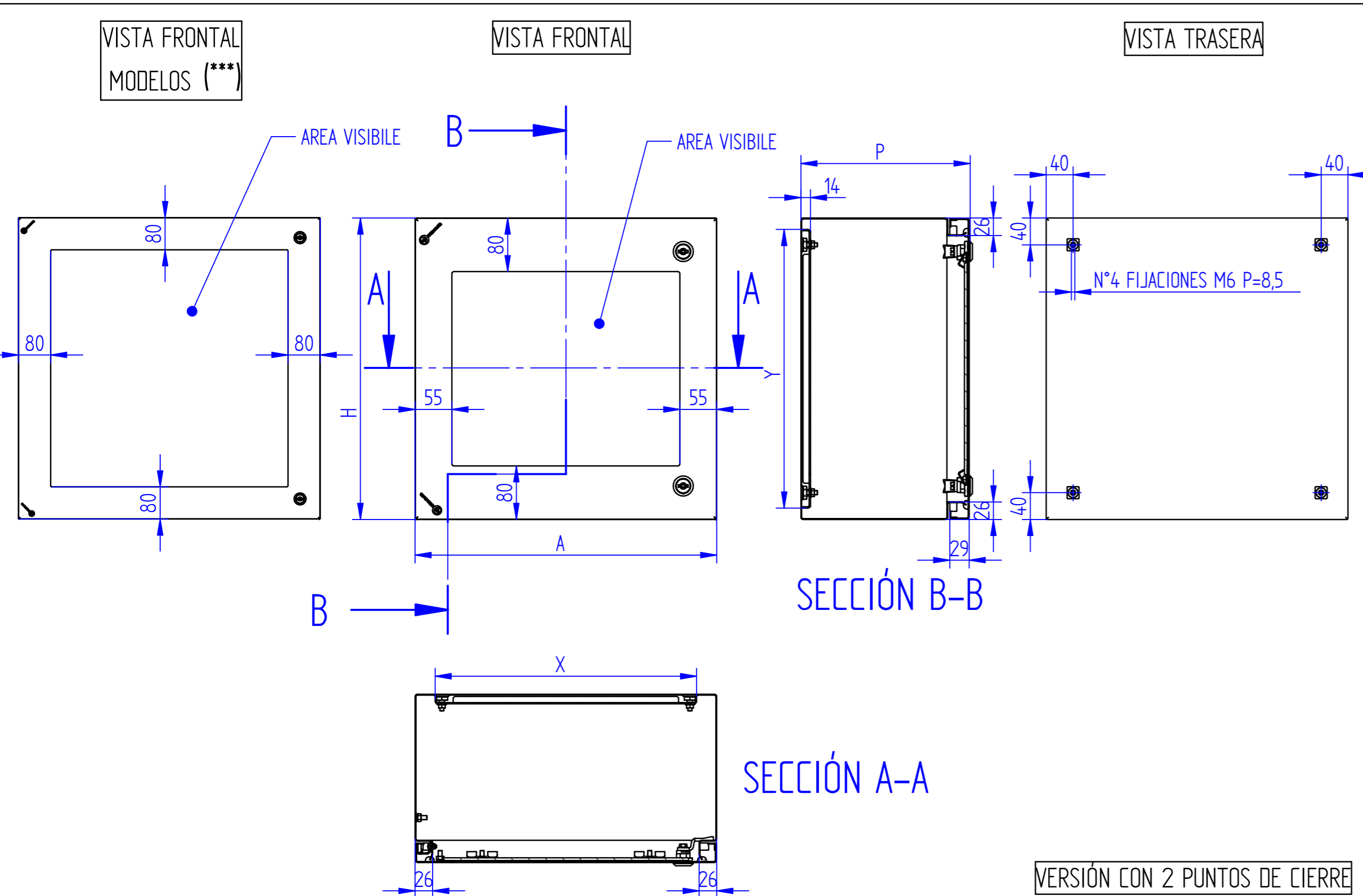
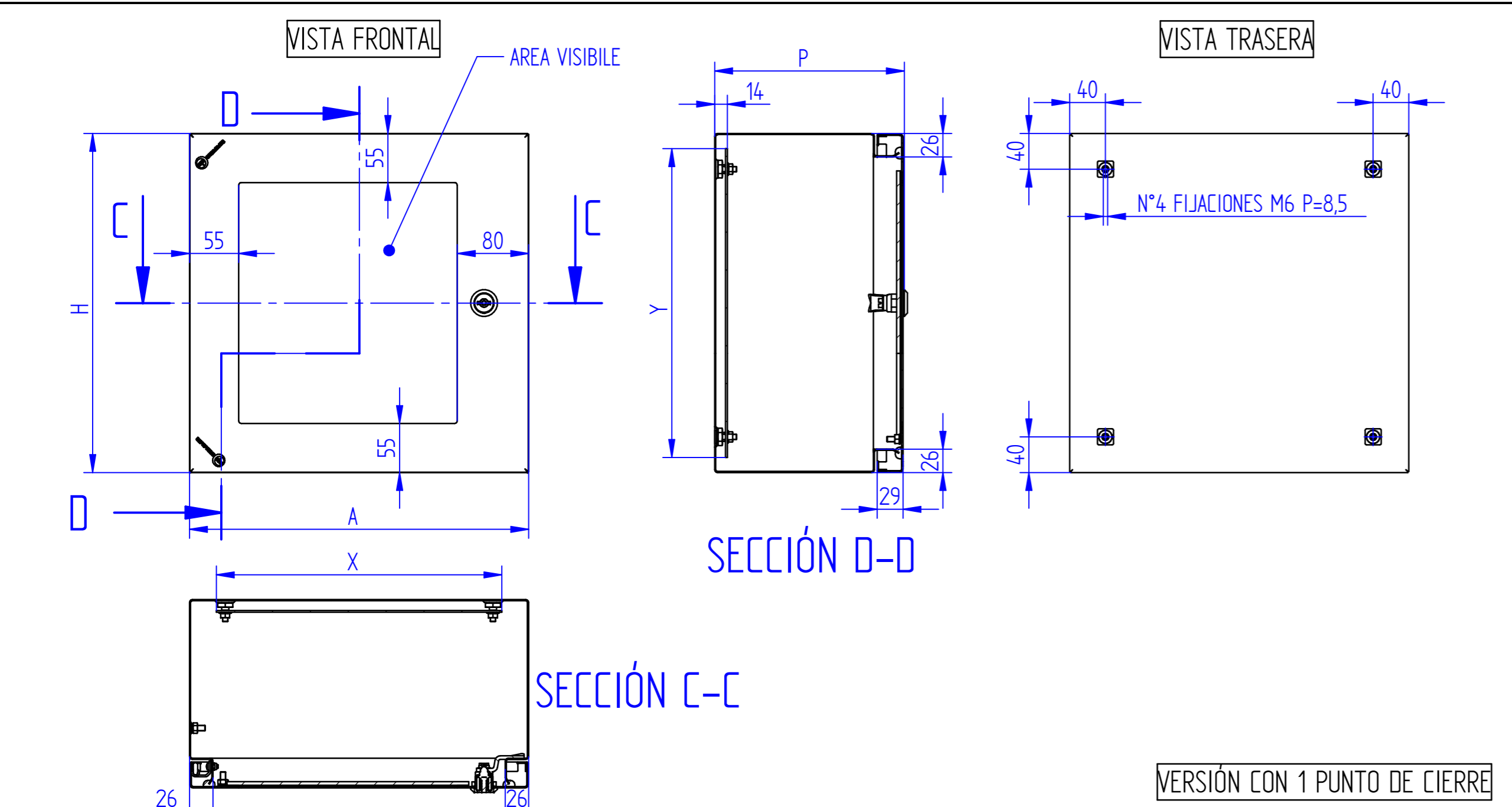


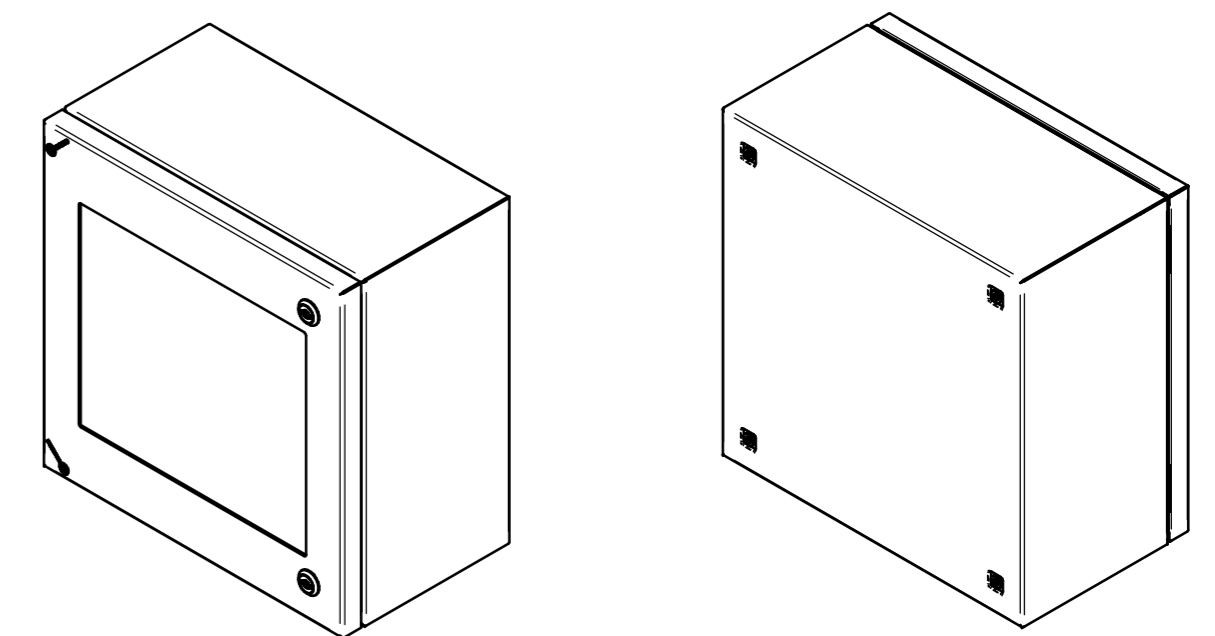
TOLLERANZE IN GRADO MEDIO COME DA NORMA: ISO2768-m



VERSIÓN CON 2 PUNTOS DE CIERRE




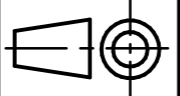
VERSIÓN CON 1 PUNTO DE CIERRE



CODIGO ART.	DIMENSIONES EXTERNAS			PLACA DE MONTAJE		CARACTERISTICAS		
	A	H	P	X	Y	N° PUNTOS DE CIERRE	N° PUNTOS DE APOYO PLACA	N° BISAGRAS
CLN303021 (*)	300	300	210	243	266	1	4	2
CLN303821 (*)	300	380	210	243	346	1	4	2
CLN304521 (*)	300	450	210	243	416	2	4	2
CLN383021 (*)	380	300	210	346	243	1	4	2
CLN383821 (*)	380	380	210	323	346	1	4	2
CLN386021	380	600	210	323	566	2	4	2
CLN405021	400	500	210	343	466	2	4	2
CLN453021 (*)	450	300	210	416	243	1	4	2
CLN454521	450	450	210	393	416	2	4	2
CLN454525	450	450	250	393	416	2	4	2
CLN456021	450	600	210	393	566	2	4	2
CLN456025	450	600	250	393	566	2	4	2
CLN507025	500	700	250	443	666	2	4	2
CLN603821	600	380	210	566	323	1	4	2
CLN604525	600	450	250	566	393	2	4	2
CLN606021	600	600	210	543	566	2	4	2
CLN606025	600	600	250	543	566	2	4	2
CLN606030	600	600	300	543	566	2	4	2
CLN607521	600	750	210	543	716	2	4	2
CLN607525	600	750	250	543	716	2	4	2
CLN607530	600	750	300	543	716	2	4	2
CLN609030 (***)	600	900	300	543	866	2	4	3
CLN6012030 (***)	600	1200	300	543	1166	2	6	3
CLN757530 (***)	750	750	300	693	716	2	4	3
CLN7510030 (***)	750	1000	300	693	966	2	6	3
CLN8012030 (***)	800	1200	300	743	1166	2	6	3
CLN906030 (***)	900	600	300	866	543	2	6	3

(*) VERSIÓN CON PLACA DE CABLEDO SIN PLACAS LATERALES

POSICIÓN ESTÁNDAR DE LAS BISAGRAS DEL LADO IZQUIERDO

Descripción		 MPGAMMA <small>WORLDWIDE</small>	
ESQUEMA GENERAL CAJA TRANSPARENTE SERIE CLN			
 Ficha Técnica COD. SCTEC.CLN.ES	Rev. 03 Datos 25/07/2022 PAPEL1 DI 1		