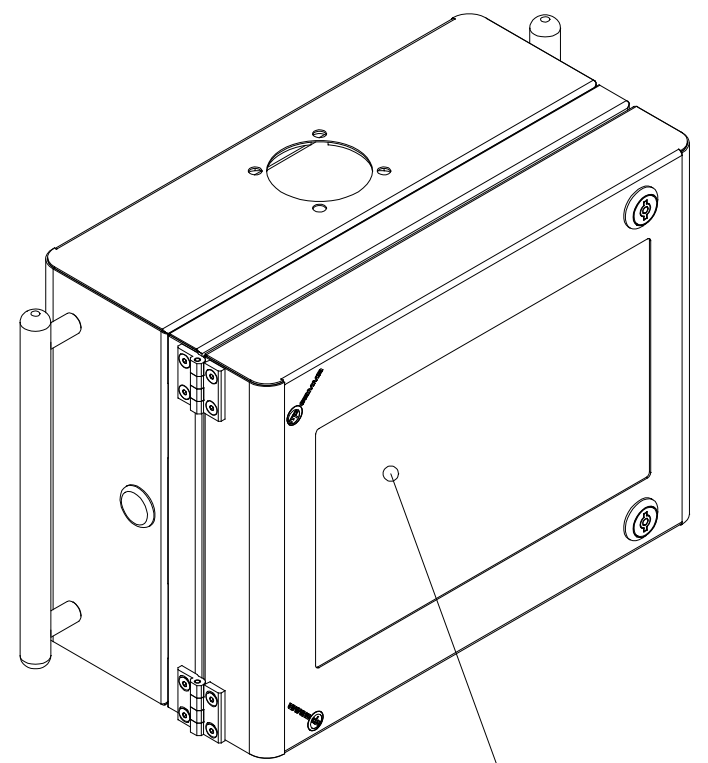
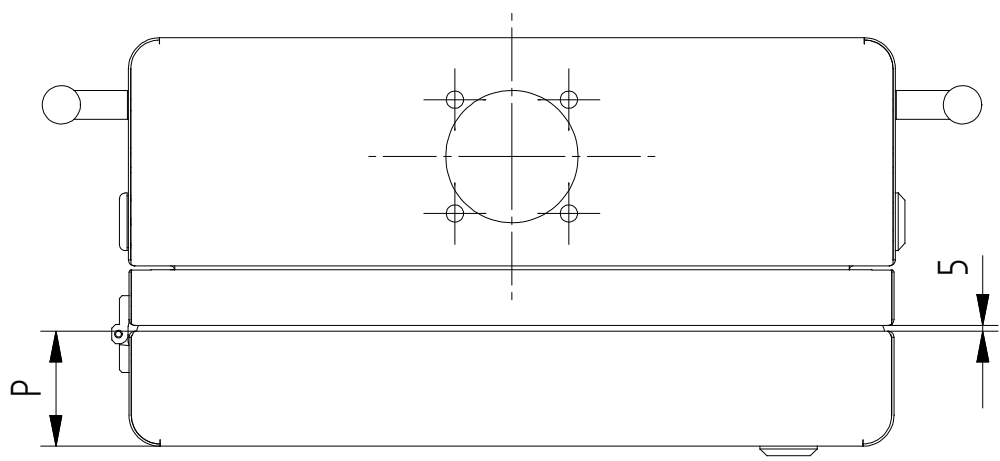
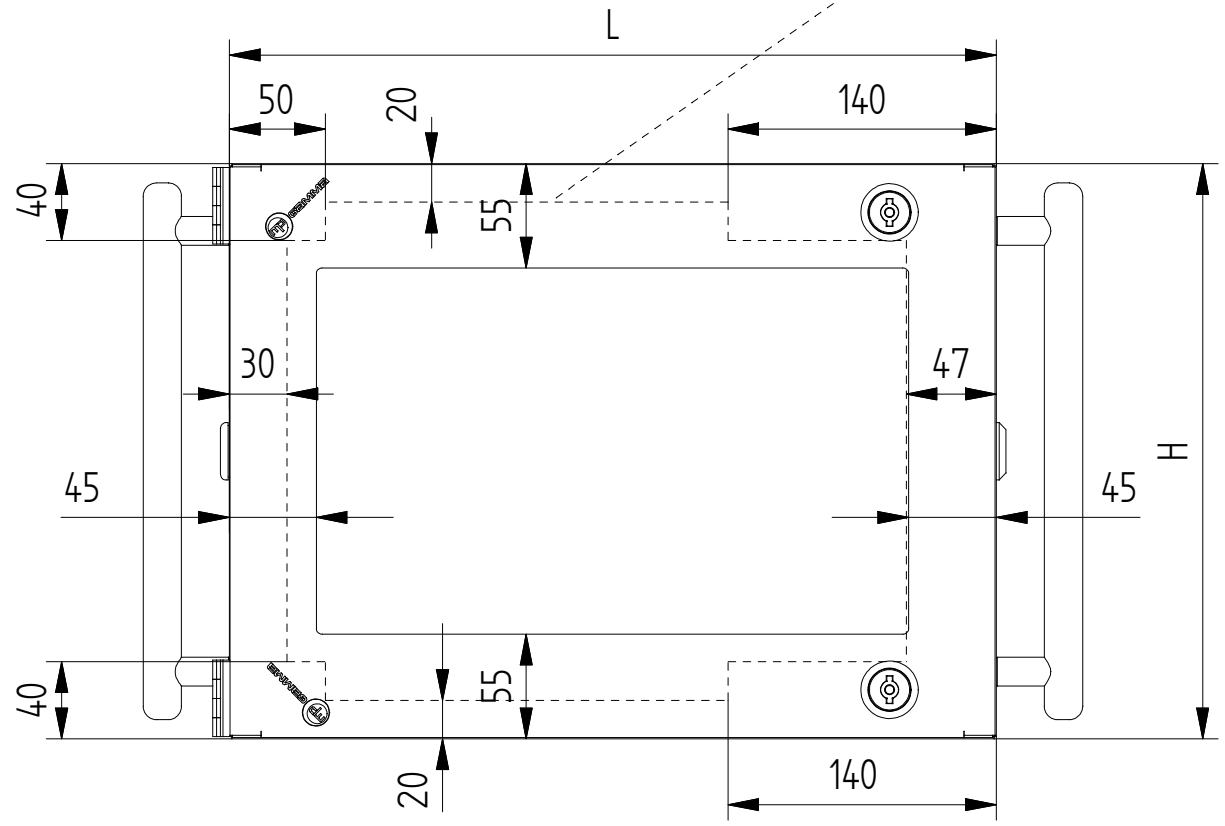


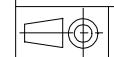
ESPACE UTILE DE PERCAGE SUR
PORTE BOITIER DE CONTROLE AVEC
FENETRE DE PROTECTION



PANNEAU EN
EXAN TRANSPARENT

CODE ARTICLE	DIMENSIONS EXTERIEURES		
	L	H	P
SVK40306	400	300	60
SVK45356	450	350	60
SVK50406	500	400	60
SVK50506	500	500	60
SVK60406	600	400	60
SVK60506	600	500	60

Description
SCHEMA GENERALE FENETRES DE PROTECTION CAISSE
MODELE SVK



Fiche Technique Code
SCTEC.SVK.FR

Mise à
jour
03

Date 18/05/2015
PAGE 1 DE 1

